



**OWNER'S MANUAL
GUIDE DE MONTAGE
MANUAL DEL USUARIO**

**GS2500
Horizontal Storage Shed**

No Tools Required

**GS2500
Caisse de rangement**

Aucun outil n'est nécessaire pour le montage

El armado no requiere herramientas

**GS2500
Arcón para Almacenamiento Horizontal**

CAUTION

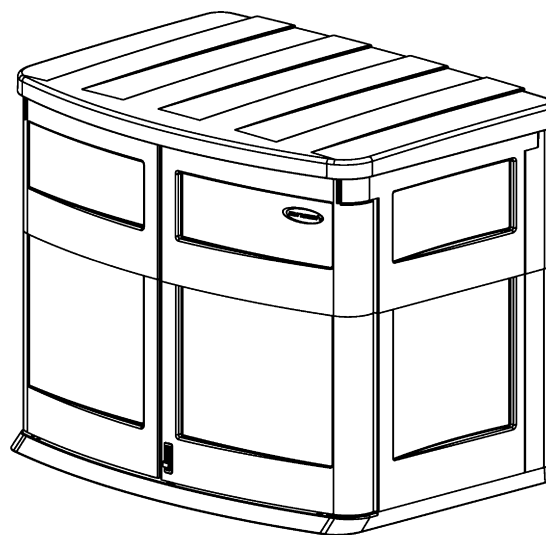
- Not intended for storage of flammable or caustic chemicals.
- Store heavy items near the bottom of shed.
- Not intended for use by children.
- Do not stand, sit, or store items on storage shed lid.
- Handle carefully in extreme temperatures.
- Repair or replace broken parts immediately.
- Suncast is not responsible for damage caused by weather or misuse.
- At regular intervals inspect your shed to make sure that assembly integrity has been maintained.
- Periodically check that the location you have chosen to set your shed is still level.

ATTENTION

- N'utilisez pas la remise afin de stocker des produits chimiques inflammables ou corrosifs.
- Entreposez les articles lourds au fond de la remise.
- La remise ne doit pas être utilisée par des enfants.
- Ne pas se tenir debout, assis, ni entreposer d'articles sur le couvercle de la remise.
- Veillez à manipuler la remise avec une grande précaution lors de températures extrêmes.
- Réparez ou remplacez immédiatement les pièces défectueuses.
- Suncast décline toute responsabilité en cas de dommages causés par les intempéries ou la négligence de l'utilisateur.
- Inspectez la remise à intervalles réguliers afin de vous assurer que cette dernière demeure en bon état.
- Vérifiez régulièrement que l'emplacement que vous avez choisi pour la remise demeure à niveau.

ADVERTENCIA

- No está diseñado para guardar sustancias químicas cáusticas o inflamables.
- Guarde artículos pesados en el fondo de la unidad.
- No está diseñado para ser usado por los niños.
- No se sienta o se pare, o guarde artículos encima de la unidad.
- Maneje con cuidado durante temperaturas extremas.
- Repare o reemplace inmediatamente piezas dañadas.
- Suncast no se hace responsable por daños causados por la intemperie o el mal uso.
- A intervalos regulares inspeccione la unidad para verificar la integridad del armado y su mantenimiento en buenas condiciones.
- Periódicamente verifique que la ubicación que ha escogido para la unidad se conserva plana y nivelada.



Before you begin...

Read instructions prior to assembly. This kit contains parts that can be damaged if incorrectly assembled. **Please follow instructions.** Suncast is not responsible for replacing parts lost due to incorrect assembly.

Avant de commencer...

Lisez les instructions avant de procéder à l'assemblage. Ce kit contient des pièces qui risquent d'être endommagées si ces dernières ne sont pas montées correctement. **Veillez suivre les instructions.** Suncast ne peut être tenu responsable en cas de perte de pièces suite à un montage incorrect.

Antes de empezar...

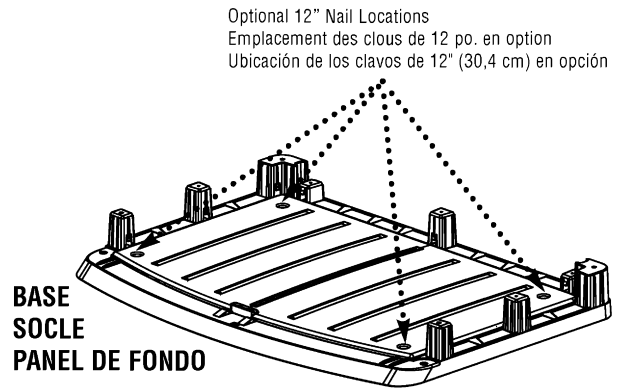
Lea las instrucciones antes de comenzar a armar. Este producto tiene piezas que pueden dañarse si se arman incorrectamente.

Assembly Instructions / Instructions de montage / Instrucciones de Armado

1. IMPORTANT: Base must be installed on a level surface.

1. IMPORTANT: Placez le socle sur une surface à niveau.

1. IMPORTANTE: El Panel de Fondo debe instalarse sobre una superficie plana y nivelada.



Securing to Ground

Your shed base can be secured to the ground by drilling 7/16" holes through the four provided round recessed areas in each of the four corners and then inserting 12" nails through the holes in the base and into the ground. These nails are available at home centers and hardware stores.

Fixation du socle au sol

Le socle de la remise peut être fixé au sol en perçant des trous de 7/16 po. (11 mm) dans les quatre espaces en retrait prévus dans chacun des quatre coins puis en introduisant un clou de 12 po. (30 cm) dans les trous du socle jusqu'à atteindre le sol. Ces clous sont disponibles auprès de votre quincaillier.

Afianzamiento de la Unidad en el Piso

El fondo de la unidad puede asegurarse en el piso taladrando perforaciones de 7/16" (11 mm) a través de las cuatro depresiones circulares en las cuatro esquinas del fondo, e insertando puntillas de 12" (30 cm) en el piso a través de estas perforaciones del fondo. Estas puntillas se encuentran en ferreterías y establecimientos de útiles y accesorios para la casa.

2. Attach Lower Sides (E and C) to Base. Press down on parts until each piece snaps in place.

NOTE: Sides MUST be placed first to properly engage interlocking components.

3. Attach Lower Back (D) to Base by mating tongue and groove on Back (D) with tongue tab and groove in sides. Press down until parts snap into place.

2. Fixez les panneaux latéraux inférieurs (E et C) au socle. Pressez les pièces les unes contre les autres jusqu'à ce qu'elles se bloquent en place.

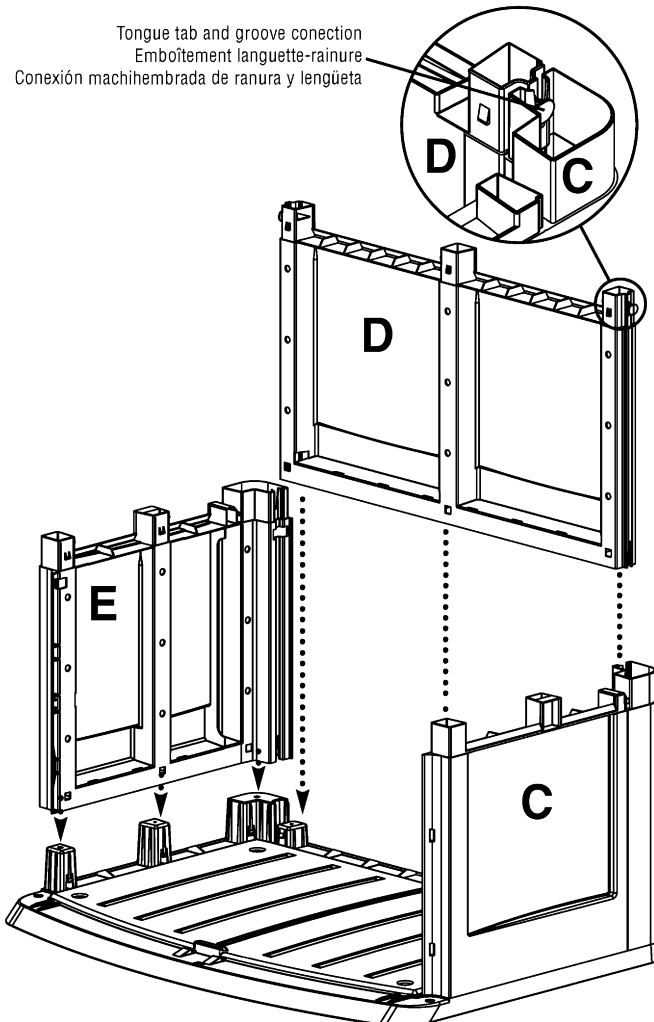
REMARQUE: Les côtés DOIVENT être placés en premier afin que les dispositifs de verrouillage s'emboîtent.

3. Fixez le panneau arrière inférieur (D) au socle en emboîtant la languette et la rainure à la partie arrière (D) avec la languette et la rainure dans les côtés. Pressez les pièces les unes contre les autres jusqu'à ce qu'elles se bloquent en place.

2. Fije los Lados Inferiores (E y C) en el Panel de Fondo. Presione hacia abajo en las piezas hasta que cada una encaje en su lugar

NOTA: Los lados DEBEN colocarse primero para que los componentes encajen apropiadamente.

3. Fije el Respaldo Inferior (D) en el Panel de Fondo encajando la lengüeta y ranura machihembradas en el Respaldo (D) con la lengüeta y ranura en los lados. Presione hacia abajo hasta que los componentes encajen en su lugar.



4. Assemble doors by stacking Upper Doors (AA, BB) and Lower Doors (A, B) and pressing parts together until each piece snaps into place.

5. Place Left Door Cap (F) in left door cap receptacle on bottom of Lower Left Door (A) and press together until Left Door Cap snaps into place. **Repeat process for Right Door Cap (G).**

6. To complete right door assembly place Padlock Hasp (JJ) into padlock hasp receptacle located on top ledge of Upper Right Door (BB).

NOTE: Make sure that the padlock slot is facing the outside of the door and then snap into place.

When complete, set completed left door aside for later use.

4. Fixez les portes en plaçant les portes supérieures (AA, BB) et les portes inférieures (A, B) les unes sur les autres et pressez les pièces les unes contre les autres jusqu'à ce qu'elles se bloquent en place.

5. Placez le capuchon de porte gauche (F) dans le logement du capuchon de la porte gauche situé en bas de la porte gauche (A) et pressez jusqu'à ce que le capuchon de porte gauche se bloque. Répétez l'opération pour le capuchon de la porte droite (G).

6. Pour terminer le montage de la porte droite, placez le morillon de cadenas (JJ) dans le logement destiné au morillon de cadenas situé sur le bord supérieur de la porte droite supérieure (BB).

REMARQUE: Assurez-vous que la fente du cadenas est orientée vers l'extérieur puis faites s'emboîter le dispositif.

Après avoir terminé, placez la porte gauche à l'écart afin de l'utiliser plus tard.

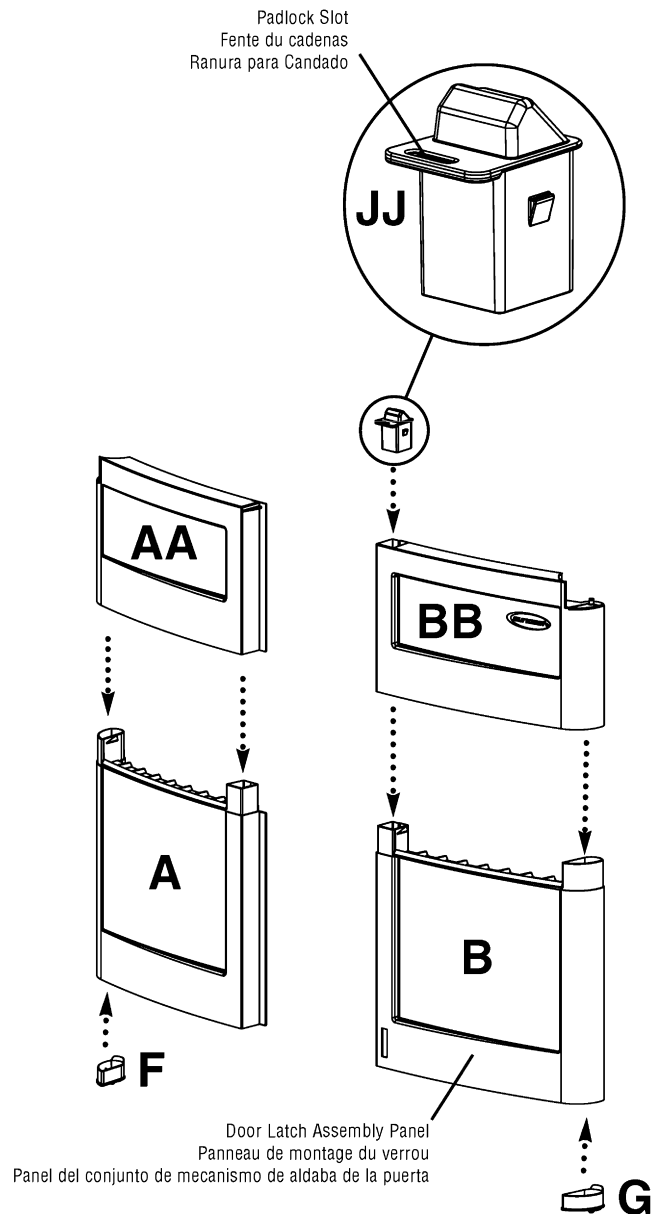
4. Arme las puertas, colocando las Puertas Superiores (AA, BB) sobre las Puertas Inferiores (A, B) y presionando para juntar las piezas hasta estas encajen en su lugar.

5. Coloque el Tapón de la Puerta Izquierda (F) en el receptáculo para Tapón de Puerta Izquierda, en el lado de abajo de la Puerta Inferior Izquierda (A), y presiónela hasta que el Tapón de la Puerta Izquierda encaje en su lugar. Repita este proceso con el Tapón de la Puerta Derecha (G).

6. Para completar el armado de la Puerta Derecha coloque el Porta Candado (JJ) en el Receptáculo para Porta Candado que se encuentra en el borde de arriba de la Puerta Derecha Superior (BB).

NOTA: Verifique que la ranura para candado queda orientado hacia el exterior de la puerta y, luego, coloque la pieza en su lugar.

Una vez terminados estos pasos, ponga la puerta a un lado para uso posterior.



7. Locate door latch assembly housing receptacle in the lower right door. Insert Door Latch Housing (M) into door latch receptacle.

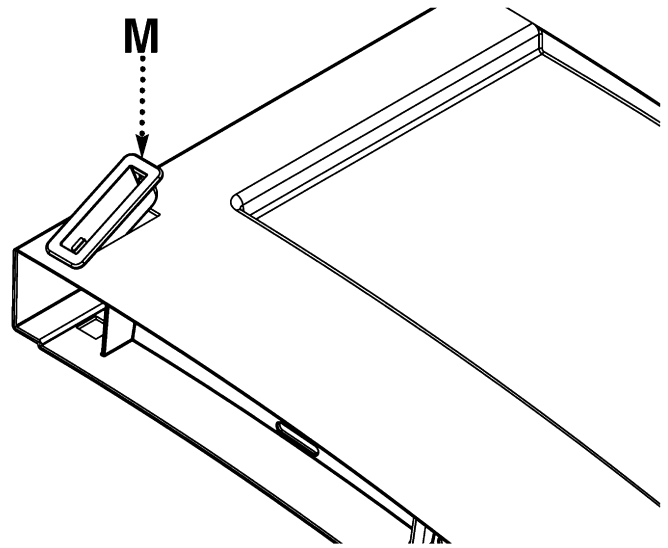
NOTE: Door Latch Housing can only be inserted in one direction.

7. Recherchez le logement du boîtier du verrou de la porte droite. Introduisez le boîtier du verrou de porte (M) dans le logement du verrou de porte.

REMARQUE: Le logement ne peut être introduit que dans un sens.

7. Ubique el receptáculo para el conjunto de mecanismo de aldaba de la puerta en la puerta inferior derecha. Inserte el Mecanismo de Aldaba de la Puerta (M) en el receptáculo de aldaba de la puerta.

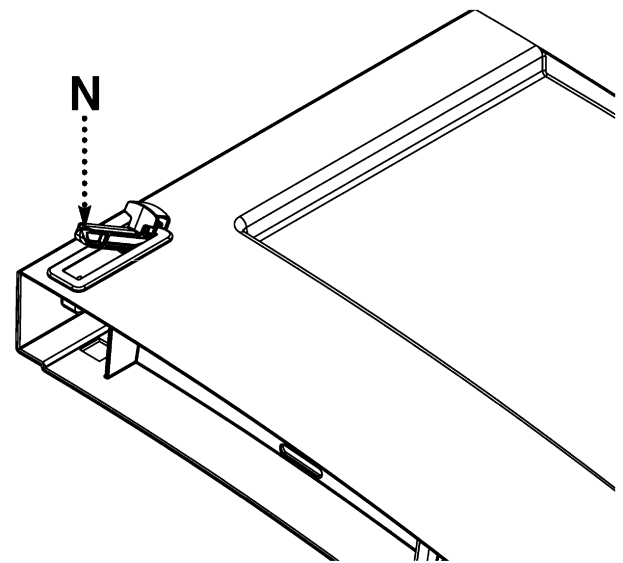
NOTA: El Mecanismo de Aldaba de la Puerta sólo puede insertarse en una dirección.



8. Insert the Door Latch Pin (N) into the Door Latch Housing. Push Door Latch Pin downward to engage snaps that secure it in housing.

8. Introduisez la goupille du verrou (N) dans le boîtier du verrou de porte. Appuyez sur la goupille du verrou de porte afin d'emboîter les pattes permettant de la fixer dans le boîtier.

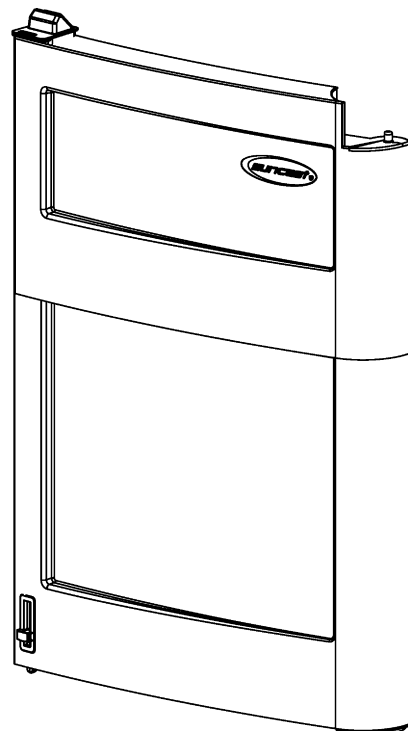
8. Inserte la Clavija de Aldaba de la Puerta (N) en el Mecanismo de Aldaba de la Puerta. Presione la Clavija de Aldaba de la Puerta hacia abajo hasta que los ganchos a presión que aseguran la clavija en el mecanismo encajen.



9. When complete set right door assembly aside for later use.

9. Après avoir terminé, placez la porte droite à l'écart afin de l'utiliser plus tard.

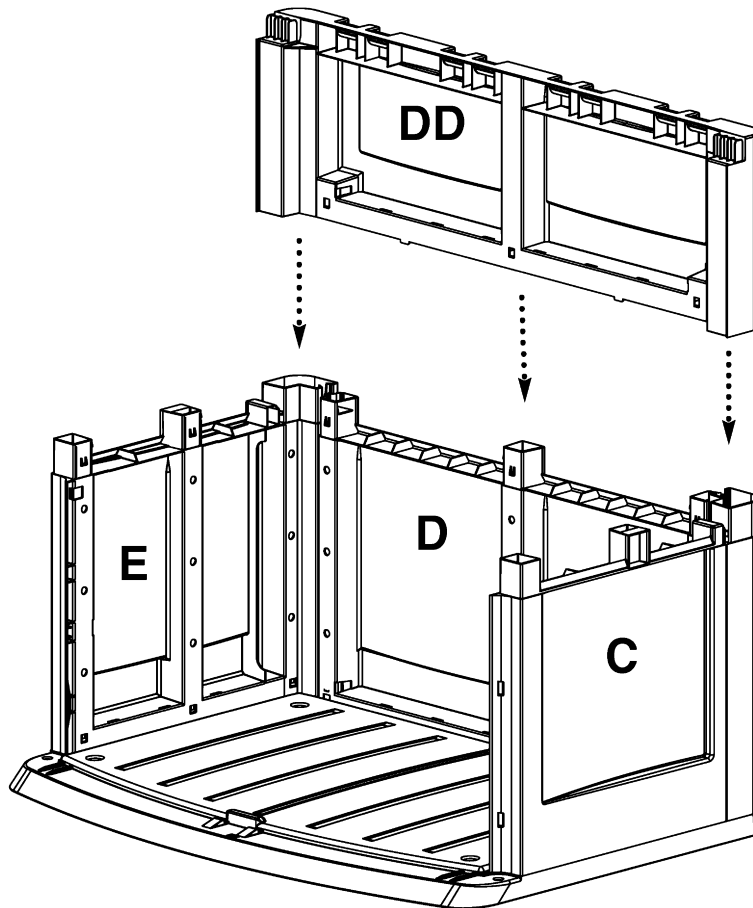
9. Una vez terminado este paso, ponga a un lado el conjunto de la Puerta Derecha para su uso posterior.



IMPORTANT: Base must be installed on a level surface.

IMPORTANT: Placez le socle sur une surface à niveau.

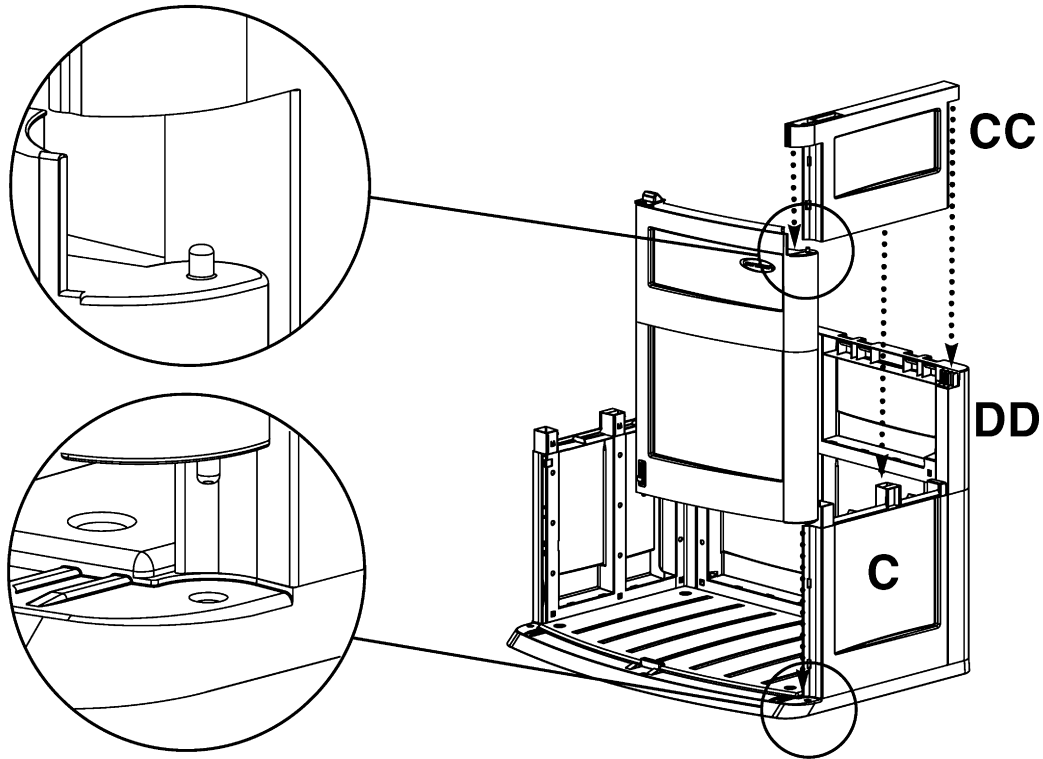
IMPORTANTE: El Panel de Fondo debe instalarse sobre una superficie plana y nivelada.



10. Place Upper Back (DD) onto Lower Back (D) making sure to connect to Lower Sides (E,C). Press down until Upper Back snaps into place.

10. Placez le panneau arrière supérieur (DD) sur le panneau arrière inférieur (D) en veillant à raccorder les panneaux latéraux inférieurs (E,C). Appuyez jusqu'à ce que la partie arrière supérieure s'emboîte.

10. Coloque el Respaldo Superior (DD) sobre el Respaldo Inferior (D), verificando que los Costados Inferiores (E, C) queden conectados. Presiónelo hacia abajo hasta que el Respaldo Superior encaje en su lugar.



11. Place right door assembly by positioning the door peg (which protrudes from the Lower Door Cap) into the door peg receptacle located in the Base.

12. Place Upper Right Side Panel (CC) on top of Lower Right Side Panel (C) by lining up the openings in the bottom of Upper Right Side Panel (CC) with corresponding pegs on top of Lower Right Side Panel (C). **DD NDT SNAP INTD PLACE UNTIL STEP 14.**

13. While holding right door assembly in place begin to push Upper Right Side Panel (CC) down. **Make sure before Upper Right Side Panel (CC) fully engages that both the Upper Back (DD) and the right door assembly are contained by their corresponding receptacles in the Upper Right Side Panel (CC).**

14. Repeat process for left side with parts EE and E.

11. Placez la porte droite en positionnant la cheville de la porte (elle fait saillie à partir du capuchon de la porte inférieure) dans le logement qui lui est réservé au niveau du socle.

12. Placez le panneau latéral supérieur droit (CC) sur le panneau inférieur droit (C) en alignant les ouvertures situées en bas du panneau latéral supérieur droit (CC) sur les chevilles correspondantes situées en haut du panneau inférieur droit (C). **NE PAS EMBDÎTER CES PIÈCES AVANT L'ÉTAPE 14.**

13. Pendant que vous tenez la porte droite en place, commencez à appuyer sur le panneau latéral supérieur droit (CC). **Avant que le panneau latéral supérieur droit (CC) s'emboîte, vérifiez que la partie arrière (DD) et la porte droite sont bien fixées dans leurs logements respectifs situés dans le panneau latéral supérieur droit (CC).**

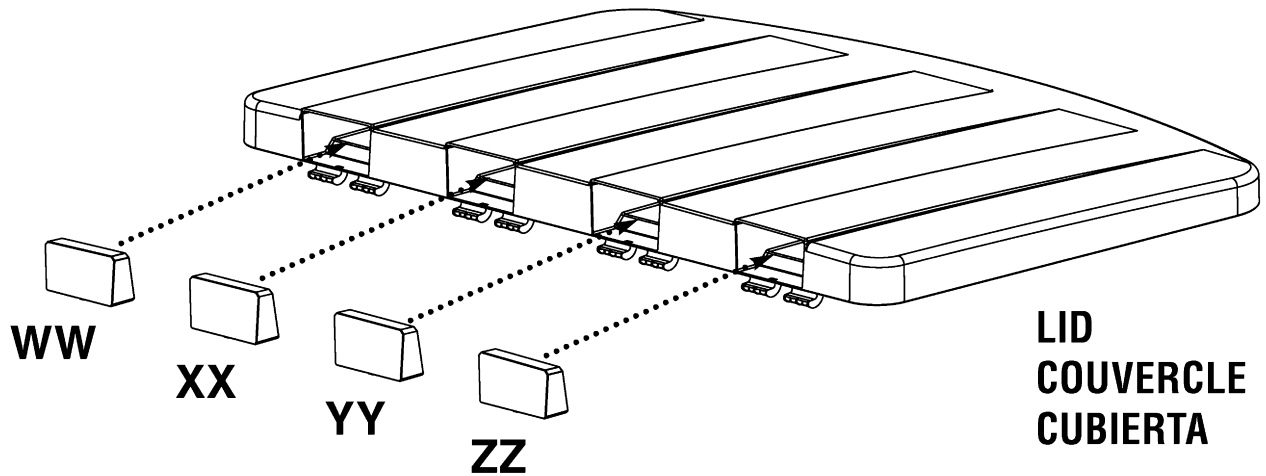
14. Répétez l'opération pour le côté gauche avec les pièces EE et E.

11. Instale el conjunto de la puerta derecha colocando la espiga de puerta (que sobresale del Tapón de la Puerta Inferior) en el receptáculo para espiga de puerta que se encuentra en el Panel de Fondo.

12. Coloque el Panel Lateral Derecho Superior (CC) sobre el Panel Lateral Derecho Inferior (C) alineando las aberturas en el borde de abajo del Panel Lateral Derecho Superior (CC) con las espigas correspondientes en el borde superior del Panel Lateral Derecho Inferior (C). **ND ENCAJE ESTAS PIEZAS HASTA EL PASD 14.**

13. Sosteniendo el conjunto de la puerta derecha en su lugar, principie a presionar hacia abajo el Panel Lateral Derecho Superior. **Asegúrese, antes de que el Panel Lateral Derecho Superior (CC) haya enganchado completamente, de que tanto el Respaldo Superior (DD) como el conjunto de la puerta derecha han encajado en sus correspondientes receptáculos en el Panel Lateral Derecho Superior (CC).**

14. Repita el proceso anterior armando el lado izquierdo con las piezas EE y E.



15. Assemble Lid by taking Lid End Caps (WW, XX, YY, ZZ) and pushing them into the respectively marked openings in the Lid.

NOTE: Lid End Caps are not interchangeable. Care should be taken to make sure that each Lid End Cap is placed in its properly marked opening.

15. Montez le couvercle en utilisant les capuchons d'extrémité (WW, XX, YY, ZZ) et en les poussant dans les ouvertures du couvercle.

REMARQUE: Les capuchons destinés aux extrémités du couvercle ne sont pas interchangeables. Veillez à placer chaque capuchon dans l'ouverture qui lui est réservée.

15. Arme la CUBIERTA, tomando las Tapas de Borde de Cubierta (WW, XX, YY, ZZ) y presionándolas dentro de las respectivas aberturas del borde, como se marca en la Cubierta.

NOTA: Las Tapas de Borde de Cubierta no son intercambiables. Tenga cuidado de colocar apropiadamente cada Tapa de Borde de Cubierta en el lugar que le ha sido marcado.

IMPORTANT: Product must be installed on a level surface.

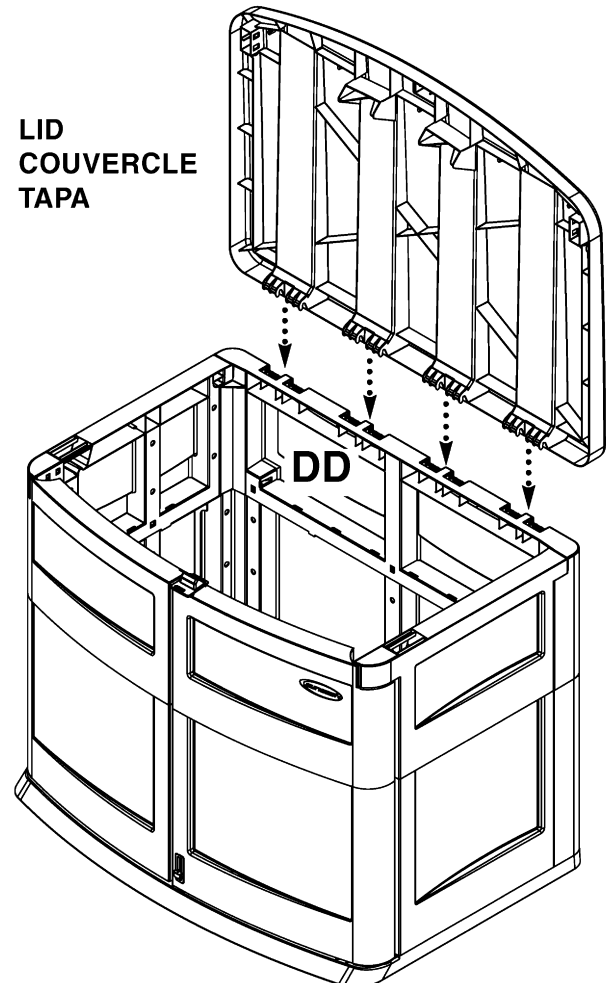
IMPORTANT: Placez le produit sur une surface à niveau.

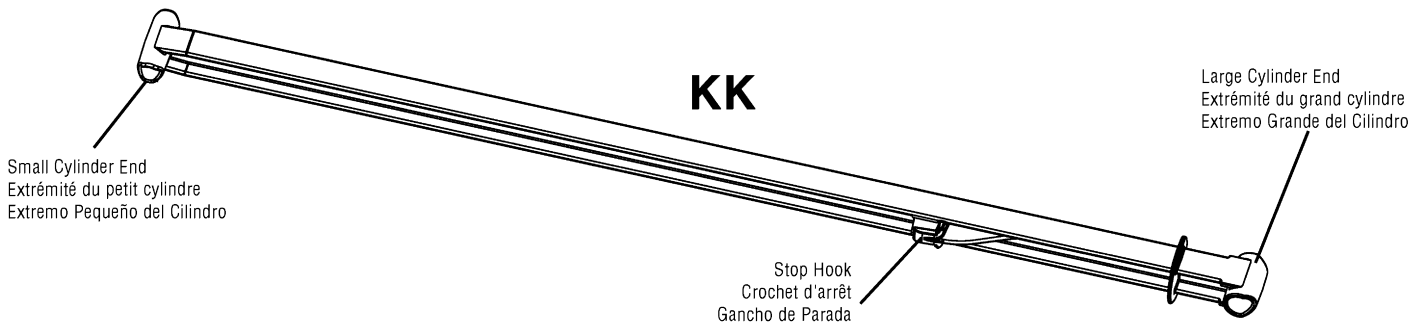
IMPORTANTE: Este producto debe instalarse sobre una superficie plana y nivelada.

16. Hold Lid in an up / open position parallel with the Upper Back (DD) then hook the Lid hinges to the Upper Back hinge receptacles. Carefully close Lid to engage.

16. Tenez le couvercle debout (position ouverte) parallèle à la partie arrière (DD) puis accrochez les charnières du couvercle dans les logements pour charnières de la partie arrière. Fermez le couvercle avec précaution.

16. Sosteniendo la Tapa abierta en posición vertical y paralela con el Respaldo Superior (DD), enganche las bisagras de la Tapa en los receptáculos de bisagra del Respaldo Superior. Cuidadosamente cierre la Tapa para que enganche.





17. Rotate the Lid Support Prop Rod (KK) so that the small cylinder end will pass through slot in the top front of Upper Side Panel (CC or EE as Prop Rod can be placed on either right or left side).

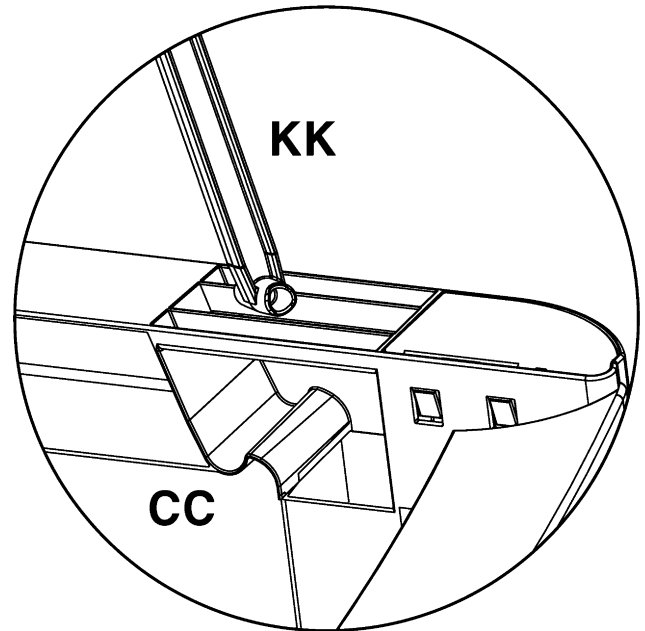
NOTE: Stop Hook should face toward exterior of Shed.

17. Tournez la tige de support du couvercle (KK) afin que l'extrémité du petit cylindre puisse passer dans la fente située dans la partie avant du panneau latéral supérieur droit (CC ou EE car la tige de support peut être placée sur le côté gauche ou sur le côté droit).

REMARQUE: Le crochet d'arrêt doit faire face à l'extérieur de la remise.

17. Gire la Varilla de Soporte de la Tapa (KK) de manera que el extremo pequeño del cilindro pase a través de la ranura en el borde superior del frente del Panel Lateral Superior (CC o EE pues la Varilla de Soporte puede colocarse en el lado derecho o en el izquierdo).

NOTA: El Gancho de Parada debe quedar mirando hacia el exterior del Arcón.



18. Locate the cylinder receptacle on the underside of the Lid at the front right or left corner.

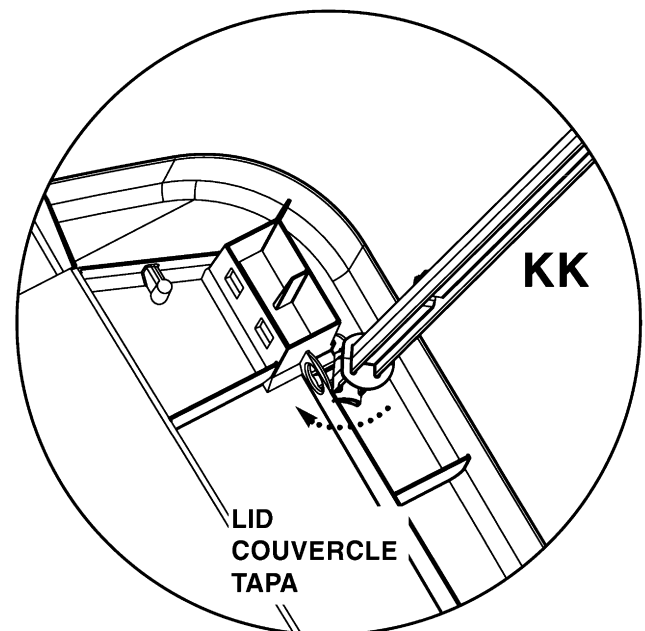
Insert one side of the large cylinder end at an angle into the cylinder receptacle and then push the other side of the large cylinder into place.

18. Ouvrez le couvercle et trouvez le logement du cylindre situé sous le couvercle dans le coin avant droit ou gauche.

Introduisez un côté de l'extrémité du grand cylindre dans le logement du cylindre et poussez l'autre côté du grand cylindre en place.

18. Ubique el receptáculo de cilindro en la cara de abajo de la Tapa en la esquina derecha o izquierda del frente.

Inserte en ángulo un lado del extremo grande del cilindro en el receptáculo de cilindro y, luego, presione el otro lado del cilindro grande hasta que quede en su lugar.



19. To operate Lid Support Prop Rod feature open lid to the point where the prop rod lifts and sets in the prop rod receptacle.

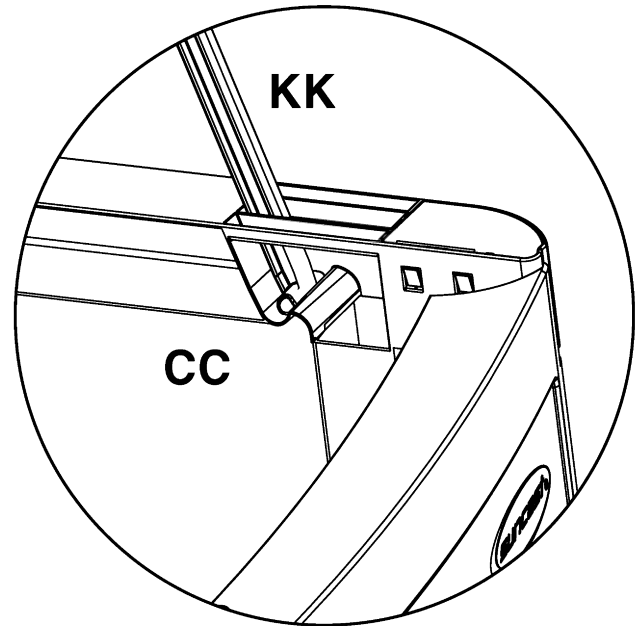
To close and stow the prop rod, open Lid to the point that the prop rod comes out of the receptacle, then redirect the prop rod to fall into the full prop rod storage receptacle.

19. Pour utiliser la tige de support du couvercle, ouvrez le couvercle jusqu'à ce que la tige de support se lève et repose dans le logement qui lui est réservé.

Pour fermer et ranger la tige de support, ouvrez le couvercle jusqu'à ce que la tige sorte de son logement, puis dirigez la tige afin qu'elle retombe dans l'espace de rangement qui lui est réservé.

19. Para operar la Varilla de Soporte de la Tapa, abra la Tapa hasta el punto en que la Varilla de Soporte se levante y encaje en el receptáculo de varilla de soporte.

Para cerrar y guardar la Varilla de Soporte abra la Tapa hasta el punto en que la Varilla de Soporte salga del receptáculo, luego, cambie la dirección de la Varilla de Soporte hasta que entre completamente en el receptáculo de almacenamiento de la Varilla de Soporte.



20. To open the Lid to the 6 inch position, lift Lid up past 6 inches, pull Prop Rod towards outside of Upper Side Panel, and lower lid until the stop hook engages with the side panel. This allows front doors to be opened without lifting Lid all of the way.

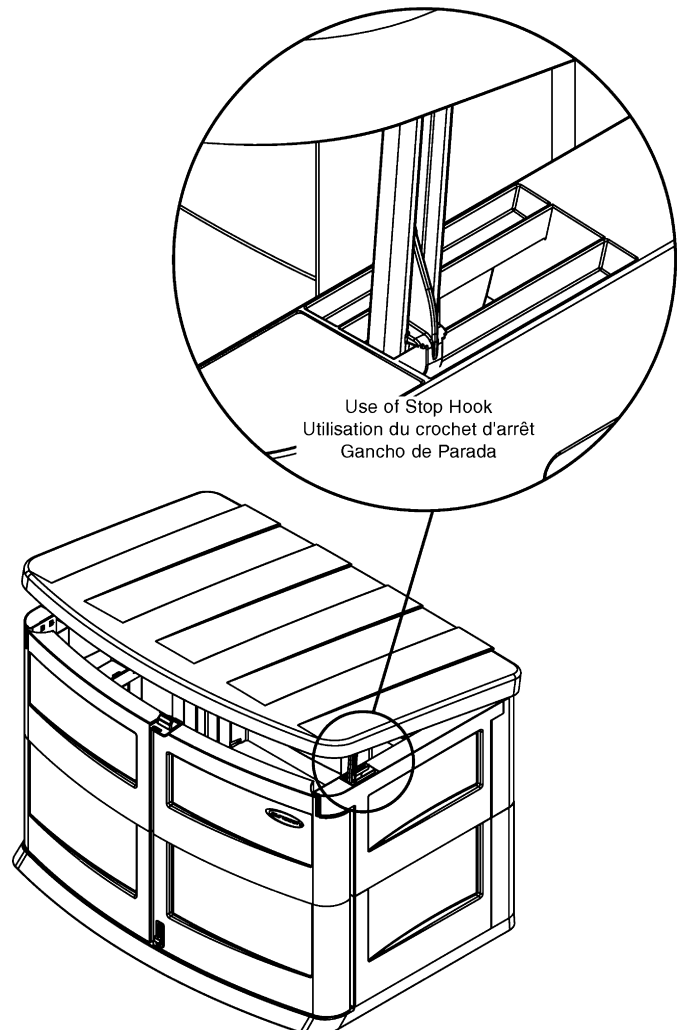
Close your shed Lid after use. Do not leave Lid supported by prop rod for an extended period of time.

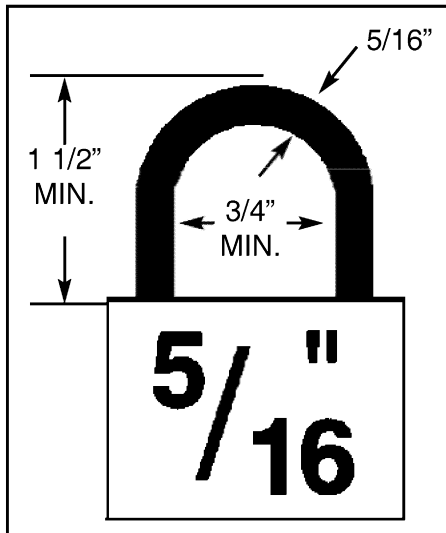
20. Pour ouvrir le couvercle d'environ 6 po. (15 cm), soulevez le couvercle afin de dépasser les 6 po. (15 cm), tirez la tige de support vers l'extérieur du panneau supérieur latéral et baissez le couvercle jusqu'à ce que le crochet d'arrêt s'accroche dans le panneau latéral. Les portes avant pourront ainsi s'ouvrir sans soulever complètement le couvercle.

Fermez le couvercle de la remise après utilisation. Ne laissez pas la tige de support soutenir le couvercle pendant une longue période.

20. Para abrir la Tapa a la posición de 6 pulgadas, levante la Tapa más allá de la posición de 6 pulgadas, tire la Varilla de Soporte hacia fuera del Panel Lateral Superior, y baje la Tapa hasta que el gancho de parada enganche con el panel lateral. Así, las puertas de frente pueden abrirse sin necesidad de levantar la Tapa completamente.

Cierre la Tapa del Arcón después de usarlo. No deje la Tapa descansando sobre la Varilla de Soporte por un largo período de tiempo.



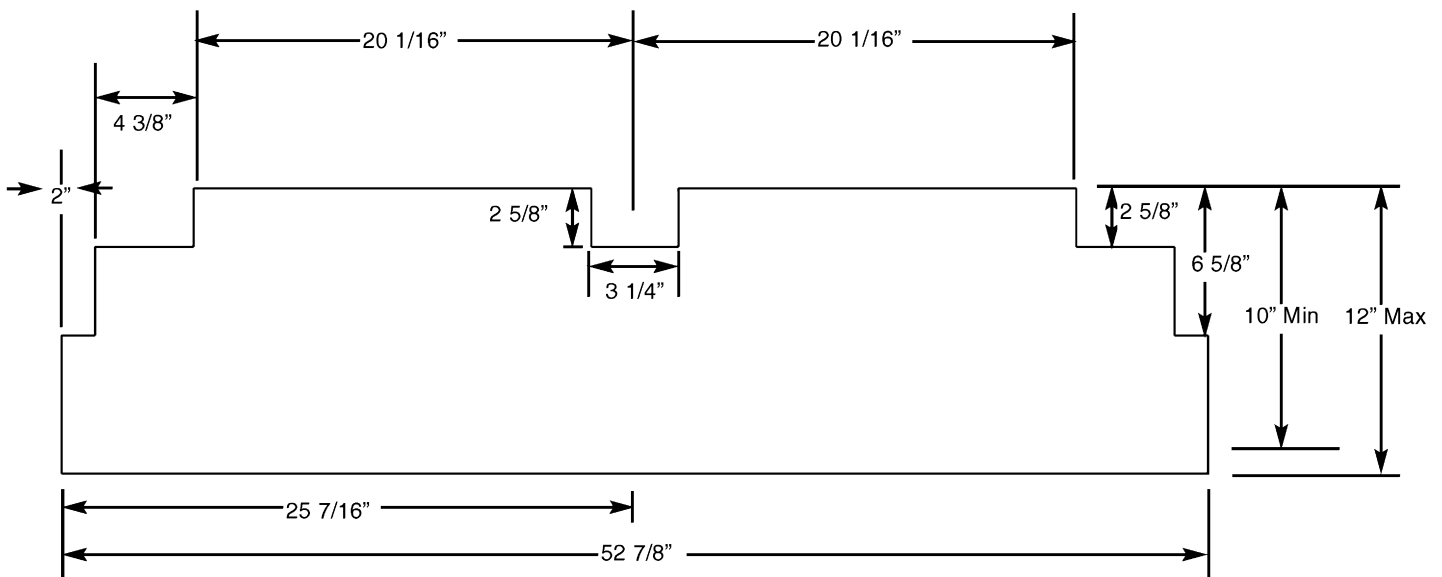


Securing Your Shed: To properly lock your shed using the Padlock Assembly feature, 5/16" padlock is recommended.

Fermer à clé votre remise: Pour fermer à clé votre remise en utilisant le dispositif de fermeture, il est recommandé d'utiliser un cadenas de 5/16 po.

Cierre Seguro de la Unidad: Para cerrar en forma segura la unidad, use la facilidad que ofrece el Conjunto de Candado. Se recomienda un candado de 5/16" (7 mm).

Shelving Template / Dimensions / Patrón para Anaqueles



Shelving:

Shelving can be added to your Suncast storage shed by utilizing the provided dimensions and cutting your own shelf from 1" thick shelving material. The notched corners face the back of the shed and fit into the inner shelf brackets that have been molded into the inner sides of your storage shed.

Étagères:

Vous pouvez ajouter des étagères à votre remise en utilisant les dimensions fournies et en fabriquant votre propre étagère à partir d'une planche de 1 po. (2.54 cm) d'épaisseur. Les coins à encoches font face au dos de la remise et se placent dans les supports intérieurs pour étagères ayant été moulés dans les côtés intérieurs de la remise.

Instalación de Anaqueles:

Esta unidad de Suncast admite la instalación de anaqueles si se utilizan las dimensiones dadas en las instrucciones y se cortan los anaqueles usando material para anaqueles de un espesor de 1" (2,5 cm). Las esquinas cortadas deben mirar hacia el respaldo de la unidad y encajan en las ménsulas interiores para anaqueles que se han moldeado en los paneles laterales en el interior de la unidad.

GS2500 Warranty

Suncast® Corporation, 701 North Kirk Road, Batavia, Illinois 60510 (Manufacturer) warrants to the original purchaser only that the enclosed product is free from material and workmanship defects under normal, household use at time of purchase. Defective product or part must be returned, freight prepaid, to the Manufacturer's address (Attention: Parts Department) along with proof of purchase. Upon receipt of the aforesaid, the defective product or part will be repaired or replaced at the option of the Manufacturer without charge to the original purchaser and returned to the customer freight collect. This limited warranty does not apply to damage resulting from accident, neglect, misuse, commercial use, alteration, operation not in accordance with instruction or repairs made or attempted by unauthorized persons. This limited warranty applies only to the product enclosed and does not apply to accessory parts. THE MANUFACTURER'S LIABILITY HEREUNDER IS LIMITED SOLELY TO THE REPAIR OR REPLACEMENT OF THE DEFECTIVE PRODUCT OR PART AND THE MANUFACTURER SHALL IN NO EVENT BE LIABLE FOR ANY INCIDENTAL OR CONSEQUENTIAL DAMAGES WHICH MAY RESULT FROM ANY DEFECT IN MATERIAL OR WORKMANSHIP OR FROM THE BREACH OF ANY EXPRESS OR IMPLIED WARRANTY. Some states do not allow the exclusion or limitation of incidental or consequential damages, or a limitation of how long an implied warranty lasts, so the above limitations may not apply to you. This warranty gives you specific legal rights, and you may have other rights which may vary from state to state.

Garantie du modèle GS2500

Suncast® Corporation, 701 North Kirk Road, Batavia, Illinois 60510 (fabricant) garantit ce produit contre tout vice de matériau et de fabrication à l'acheteur initial et pour une utilisation de type ménager et domestique normale. Tout produit défectueux et toute pièce défectueuse doit être renvoyé "port payé" au fabricant (à l'attention de: "Parts Department") avec une preuve d'achat datée. Après réception du produit (ou de la pièce) défectueux, ce dernier sera réparé ou remplacé au choix du fabricant et sans frais encourus par l'acheteur initial et renvoyé "port dû". Cette garantie limitée ne couvre pas les dégâts survenant suite à un accident, une négligence, un usage commercial, une modification, ou toute utilisation non conforme aux instructions ainsi que toute réparation effectuée ou tentée par du personnel non agréé. Cette garantie limitée s'applique uniquement au produit ci-joint et ne s'applique pas aux pièces accessoires. LA RESPONSABILITÉ DU FABRICANT SE LIMITE UNIQUEMENT À LA RÉPARATION OU AU REMPLACEMENT DU PRODUIT OU DE LA PIÈCE EN QUESTION. DE PLUS, LE FABRICANT DÉCLINE TOUTE RESPONSABILITÉ EN CAS DE DOMMAGES INDIRECTS OU CONSÉQUENTS SUITE À UN MATÉRIAU DÉFECTUEUX OU À UNE FABRICATION INCORRECTE OU AU NON-RESPECT DE LA GARANTIE EXPRESSE OU IMPLICITE. Certains états ou provinces ne permettent ni la limitation de la durée d'une garantie implicite ni l'exclusion de dommages indirects. Les limites ou exclusions mentionnées ci-dessus peuvent ne pas s'appliquer dans votre cas. Cette garantie vous accorde des droits juridiques particuliers et il est possible que vous déteniez d'autres droits qui peuvent varier selon la province. Cette garantie vous confère des droits juridiques spécifiques et il est possible que vous en ayez d'autres selon l'État et la province.

Garantía de los modelos GS2500

Suncast Corporation, con oficinas en 701 North Kirk Road, Batavia, Illinois 60510, (fabricante) garantiza, únicamente al comprador original, que este producto está libre de defectos en materiales y mano de obra para uso como artículo doméstico y que así está en la fecha de compra. Artículos o piezas que se encuentren defectuosos deberán ser devueltos, pagando el transporte, a la dirección del fabricante (Atención: Departamento de Repuestos) junto con el recibo de la compra. Una vez recibido el producto, el artículo, o la parte defectuosa, se reparará o reemplazará, a opción del fabricante, sin cargo alguno para el comprador original y será devuelto al cliente con transporte a ser pagado contra entrega por el cliente. Esta garantía limitada no se aplica a daños que sean resultado de accidente, negligencia, mal uso, uso comercial, alteración, operación que no esté de acuerdo con las instrucciones o reparaciones que hayan sido hechas o ensayadas por personas no autorizadas. Esta garantía limitada se aplica únicamente a este producto y no se aplica a partes accesorias. POR EL INCUMPLIMIENTO DE CUALQUIER GARANTIA EXPRESA O IMPLICITA. Algunos estados no permiten la exclusión o limitación de daños incidentales o consecuenciales, o la limitación en la duración de una garantía implícita y, por lo tanto, las limitaciones estipuladas arriba pueden no serle aplicables. Esta garantía le otorga derechos legales específicos y usted puede tener otros derechos que pueden variar de estado a estado.

FACTORY REPAIRS

Repair service and assembly assistance are available direct from the factory, not from the place of purchase. If this product requires repair, please call or write us. Warranty repair parts are sent out free of charge. If the product is out of warranty, we will inform you of the charges prior to sending out the parts. VISA and MasterCard are accepted on phone orders. For Assembly or Replacement Parts Information:

RÉPARATIONS D'USINE

Il vous est possible de faire réparer ou assembler le produit dont vous avez fait l'acquisition auprès de l'usine et non pas auprès de votre revendeur. Si ce produit doit être réparé, veuillez nous appeler ou nous écrire directement. Les pièces nécessaires à la réparation couvertes par la garantie sont expédiées gratuitement. Après la période de couverture, nous vous informerons des frais avant de vous envoyer les pièces. Les cartes de crédit VISA et Mastercard sont acceptées pour toute commande téléphonique. Pour de plus amples renseignements sur le montage ou les pièces de rechange:

REPARACIONES DE FABRICA

El servicio de reparación y asistencia en el armado se pueden obtener directamente de la fábrica, no del lugar donde se hizo la compra. Si este producto necesita reparaciones, por favor llámenos o escribanos. Las piezas de reparación bajo garantía le serán enviadas libres de cargo. Si la garantía del producto ha expirado, le informaremos sobre cualquier cambio hecho posteriormente en su unidad antes de enviarle las piezas. Estas pueden ordenarse por teléfono y se aceptan tarjetas de crédito Visa o MasterCard. Para Información sobre Armado o Reemplazo de Piezas:

Replacement Parts
Suncast Corporation
701 North Kirk Road
Batavia, IL 60510

Call
800-846-2345 or 630-879-2050
24 hour service
7 days a week
or visit www.suncast.com

Composez le:
800-846-2345 ou 630-879-2050
Assistance 24h/24h et 7j/7j
ou visitez le site internet www.suncast.com

Llámenos al 800-846-2345 o al 630-879-2050
Servicio las 24 horas
7 días a la semana
o visítenos en www.suncast.com

Please provide this information. / Veuillez fournir les informations suivantes / Por favor, suministre la información siguiente:

Name / Nom / Nombre : _____
Street / Rue / Calle: _____ **City / Ville / Ciudad:** _____
State / État ou Province / Estado: _____ **Zip Code / Code postal / Código Postal:** _____
Phone / Téléphone / Teléfono: _____ **Date / Date / Fecha:** _____

Quality Control number
(From Owner's Manual)
 Numéro de contrôle de qualité:
(voir guide de montage)
 No. de control de calidad
(Vea el Manual del Usuario)

GS2500

Ordering Instructions:

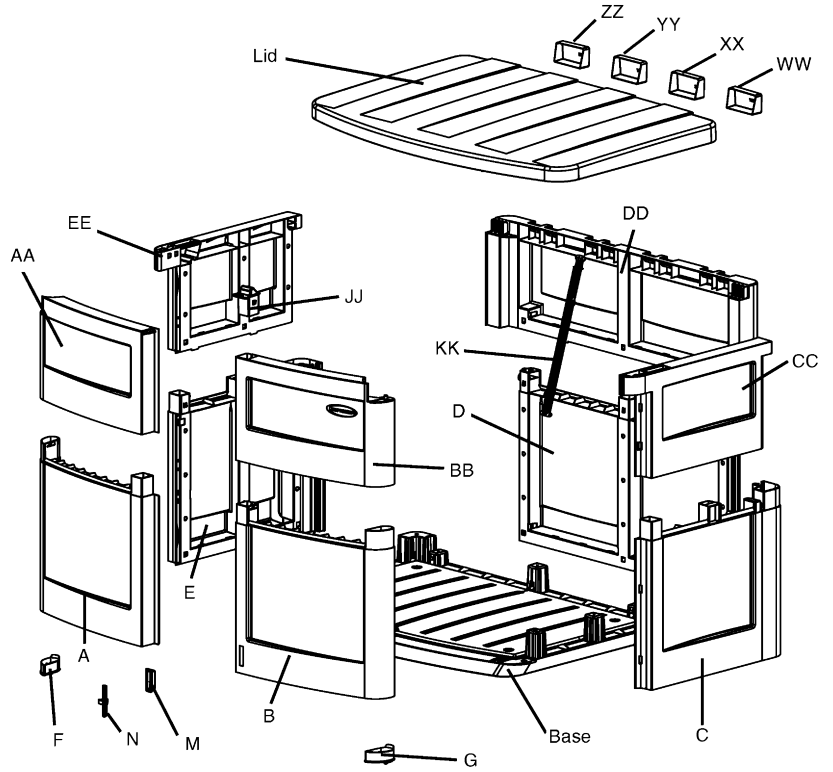
Call Suncast for pricing information.
 Outside Illinois, but within North America: 800-846-2345.
 With in Illinois, or outside North America: 630-879-2050.
 Monday - Friday 8:00 am - 4:30 pm Central Time. (Except holidays) Or see www.suncast.com

Instructions pour la commande:

Contactez Suncast pour les tarifs.
 Hors de l'Illinois mais toujours en Amérique du Nord, composez le 800-846-2345. Dans l'Illinois et hors de l'Amérique du Nord: 630-879-2050 du lundi au vendredi, de 8:00 à 16:30 heure centrale des États-Unis (sauf les jours ériés) Voir également www.suncast.com

Instrucciones para Pedidos:

Para obtener información de precios, llame a Suncast al 800-846-2345 o al 630-879-2050, de lunes a viernes de 8:00 a.m. a 4:30 p.m., hora central, (excepto en los días de fiesta) o comuníquese por Internet a www.suncast.com.



Index No. No. de contrôle No. de Referencia	Part Name No. de pièce Pieza	Part No Référence No. de la Pieza	Cost Each Prix unitaire Precio del Artículo	Qty. Ord. Commande Cantidad	Total Cost Prix Total Costo Total
	LID (1) / COUVERCLE (1) / TAPA (1)	010119118			
	BASE (1) / SOCLE (1) / PANEL DE FONDO (1)	010119218			
A	LOWER LEFT DOOR (1) / PORTE INFÉRIEURE GAUCHE (1) / PUERTA INFERIOR IZQUIERDA (1)	010133218			
AA	UPPER LEFT DOOR (1) / PORTE SUPÉRIEURE GAUCHE (1) / PUERTA SUPERIOR IZQUIERDA (1)	010120218			
B	LOWER RIGHT DOOR (1) / PORTE INFÉRIEURE DROITE (1) / PUERTA INFERIOR DERECHA (1)	0461776			
BB	UPPER RIGHT DOOR (1) / PORTE SUPÉRIEURE DROITE (1) / PUERTA SUPERIOR DERECHA (1)	010120018			
C	LOWER RIGHT SIDE (1) / PANNEAU LATÉRAL INFÉRIEUR DROIT (1) / LADO INFERIOR DERECHO (1)	010133318			
CC	UPPER RIGHT SIDE (1) / PANNEAU LATÉRAL SUPÉRIEUR DROIT (1) / LADO SUPERIOR DERECHO (1)	010119618			
E	LOWER LEFT SIDE (1) / PANNEAU LATÉRAL INFÉRIEUR GAUCHE (1) / LADO INFERIOR IZQUIERDO (1)	010133418			
EE	UPPER LEFT SIDE (1) / PANNEAU LATÉRAL SUPÉRIEUR GAUCHE (1) / LADO SUPERIOR IZQUIERDO (1)	010119818			
D	LOWER BACK (1) / PANNEAU ARRIÈRE INFÉRIEUR (1) / RESPALDO INFERIOR (1)	010133018			
DD	UPPER BACK (1) / PANNEAU ARRIÈRE SUPÉRIEUR (1) / RESPALDO SUPERIOR (1)	010119418			
F	LEFT DOOR CAP (1) / CAPUCHON DE PORTE GAUCHE (1) / TAPÓN DE PUERTA IZQUIERDA (1)	010120318			
G	RIGHT DOOR CAP (1) / CAPUCHON DE PORTE DROIT (1) / TAPÓN DE PUERTA DERECHA (1)	010120418			
JJ	PADLOCK HASP (1) / CADENAS (1) / PORTA CANDADO (1)	010120518			
KK	LID SUPPORT PROP (1) / TIGE DE SUPPORT DE COUVERCLE / VARILLA DE SOPORTE DE LA TAPA (1)	010120918			
M	DOOR LATCH HOUSING (1) / LOGEMENT DU VERROU DE PORTE / MECANISMO DE ALDABA DE LA PUERTA (1)	010122218			
N	DOOR LATCH PIN (1) / GOUPILLE DU VERROU (1) / CLAVIJA DE ALDABA DE LA PUERTA (1)	010122118			
WW	LID END CAP (1) / CAPUCHONS POUR EXTRÉMITÉS DE COUVERCLE (1) / TAPA DE BORDE DE CUBIERTA (1)	010121018			
XX	LID END CAP (1) / CAPUCHONS POUR EXTRÉMITÉS DE COUVERCLE (1) / TAPA DE BORDE DE CUBIERTA (1)	010121518			
YY	LID END CAP (1) / CAPUCHONS POUR EXTRÉMITÉS DE COUVERCLE (1) / TAPA DE BORDE DE CUBIERTA (1)	010121618			
ZZ	LID END CAP (1) / CAPUCHONS POUR EXTRÉMITÉS DE COUVERCLE (1) / TAPA DE BORDE DE CUBIERTA (1)	010121718			